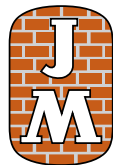




Ett snyggare och smartare sätt att torka kläder och handdukar.

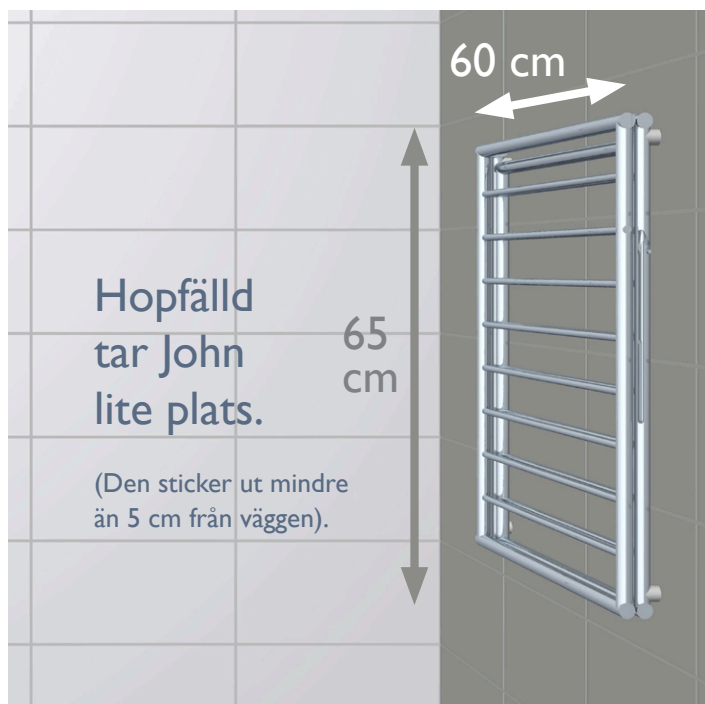
Torkställningen

En unik produkt
utvecklad av



John

Spara 700 kWh/år*, få mer utrymme och förgyll ditt badrum med John.



- Hopfällbar
- 10 m torklängd
- Spar energi
- Rostfritt stål
- Yteffektiv
- Flexibel
- Klimatsmart
- Stilren design

Varför tog vi på JM fram en egen torkställning? Vi hade inget val!

Överallt letade vi efter en torkställning som kunde uppfylla våra krav: Effektiv, klimatsmart, estetiskt tilltalande och av hög kvalitet.

Men det fanns ingen!

Då bad vi den internationellt prisbelönade industridesignern Michael Malmborg att helt enkelt rita den perfekta torkställningen.

John blev precis som vi ville ha den.

Effektiv. Utfälld är den bara 65 cm, ändå erbjuder torkställningen John hela tio meter torklängd. De två nivåerna, vars bredd är optimerad för att passa allt mellan sockor och jeans, räcker John gott och väl för att torka en normalstor tvätt.

Klimatsmart. En torktumlare konsumenter beroende på modell 3-5 gånger mer energi än en tvättmaskin. Belasta miljön och din ekonomi mindre, med torkställningen vars konstruktion består av 70 procent återvunnet rostfritt stål. Om tiotals år, när ställningen gjort sitt, går det rostfria stålet utmärkt att återvinnas på nytt till 100%.

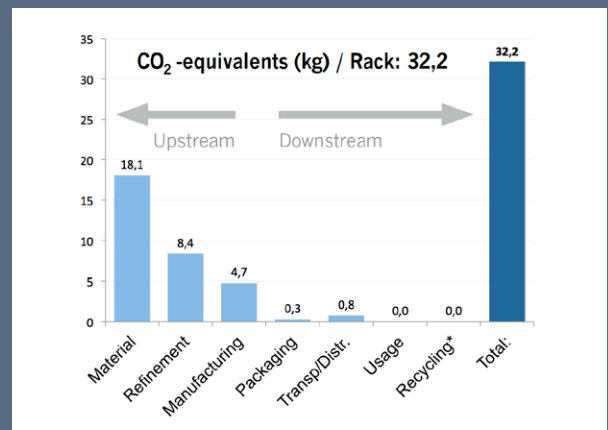


När unge byggmästaren John Mattson grundade sitt företag 1945 ville han göra något mer än att bara bygga hus. Att skapa och förvalta byggnader i samarbete med hyresgästerna var en ny tanke som blev mycket framgångsrik. Hans filosofi spred sig och denna byggmästartanke bidragit till utvecklingen av den moderna svenska staden.

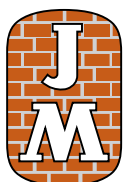
Gedigen Konstruktion. Tack vare en konstruktion helt i rostfritt stål är John stark och håller i många år.

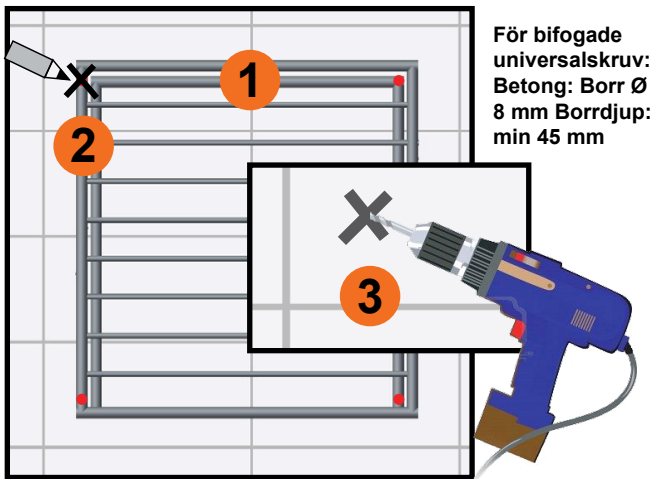
Stilren Design. Med inspiration från bland annat lyxiga kromade element, har Michael Malmborg skapat en estetiskt tilltalande torkställning som smälter in i det moderna badrummet och alla dess rostfria stålrör och kromade detaljer.

Klimatdeklaration: Totalt motsvarar 1 st John's totala miljöpåverkan ca 32 kg CO₂, vilket motsvarar * produktionen av 3 kg nötkött. Men sedan minskar den utsläppen istället! Om till exempel en familj med två barn halverar sin torktumling med John sparas ca 700 kWh = 35 kg CO₂. På så sätt "betalar sig" torkställningen John miljömässigt på mindre än ett år.



Tanken att den boende står i centrum genomsyrar fortfarande allt vi gör här på JM. Vår unika torkställning är ett lysande exempel: Den sänker dina energikostnader, ger mycket torklängd på liten yta, sänker utsläppen av CO₂ och gör badrummet lite snyggare. Därför tycker vi John är ett perfekt namn... en hyllning till vår grundares tidiga kundfokus!





Instruktion för uppsättning av John.

OBS! Installation ska ske på ett fackmannamässigt sätt. Om du är osäker, konsultera en hantverkare som är godkänd för våtrum.

1. Håll upp John där du vill ha den. Tänk på att du ska nå den översta ställningen samt att den nedersta ska ha plats för hängande tvätt.

2. Markera vid ett av de översta skruvhålen.

3. Betong: Borra hål och tryck in pluggen ordentligt. Gips/annat skivmaterial: Borra helst genom kakel med rätt borr mitt över en regel. Annars använd expanders.

VIKTIGT! Bifogade skruvar passar inte alla material! Här måste du känna till materialtyp, tjocklek etc för bärlighet och använda annan skruvtyp om detta erfordras.

Kontakta en fackman om du är osäker

4. **A:**Fäll upp och haka fast översta ställningen. **B:** Skruva i skruven du borrar för ända in, men dra inte åt. **C:** Nu hänger John stadigt och du har båda händerna fria.

5-6. Använd vattenpass och markera för de resterande tre borrhålen.

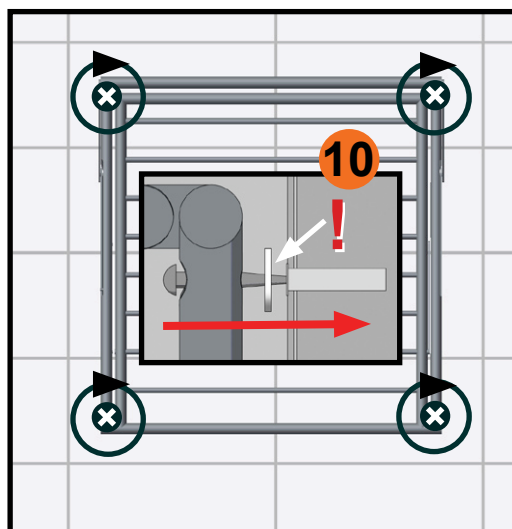
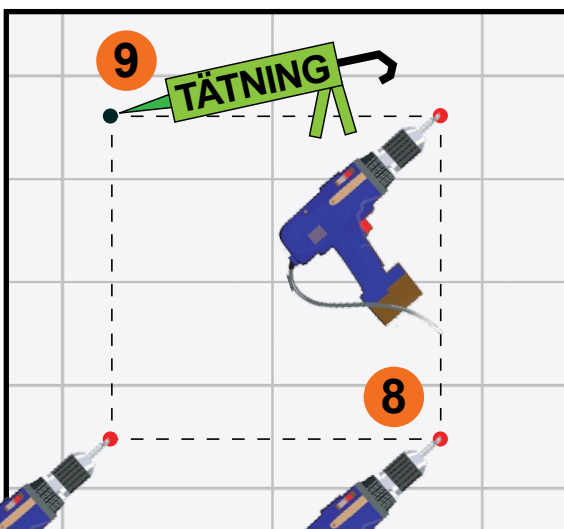
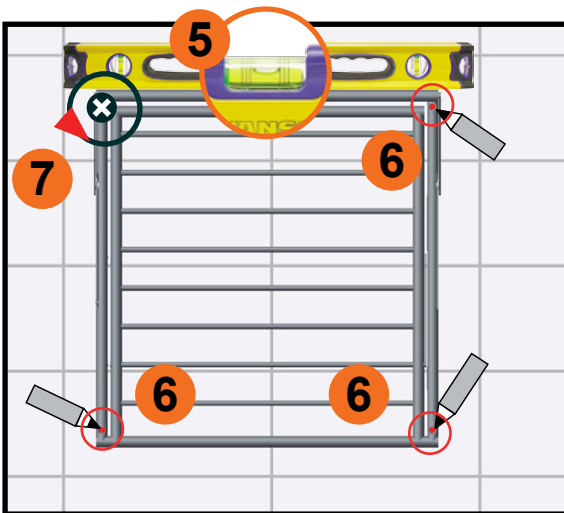
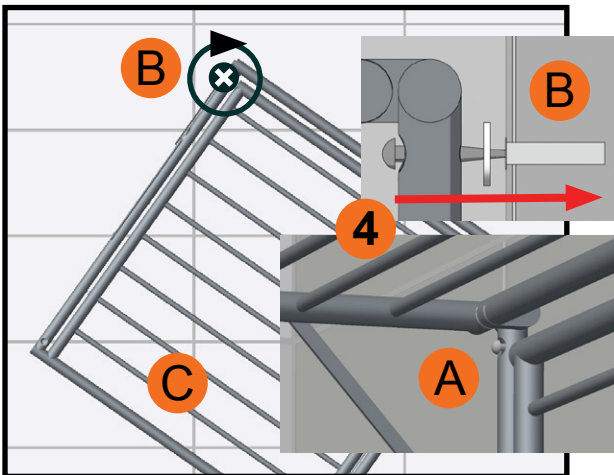
7. Skruva ner John från väggen igen.

8. Borra och plugga samtliga hål.

9. Täta alla fyra borrhålen med silikon eller annan lämplig fuktspärr för din typ av vägg. Kontakta en fackman om du är osäker.

10. Sätt de runda distanserna mellan vägg och torkställning och skruva fast John. Dra inte åt skruvarna helt innan alla fyra sitter i.

11. Nu är Torkställningen John monterad. Grattis!



Fungerar inte John som han ska? Om mot förmodan detta skulle vara fallet, skicka ett mail till jm.feedback@lyx.com och specificera vad du inte är nöjd med så kontakter vi dig direkt! Glöm inte att ange dina kontaktuppgifter och ordernumret du fick när du beställde din torkställning.